



**Project** : Voorbeeld kantoor  
Nijkerk

**Projectnummer** : 0301301

**Rapport** : - luchtzijdige inregeling  
- waterzijdige inregeling

**Opdrachtgever** : LuWat Inregeltechniek BV

Uitgevoerd door	Gezien		Datum
W. Kraaij	R.B. van der Horst		Nijkerk, 1 januari 2010



## Inhoudsopgave:

	<i>Pagina</i>
Voorblad	1
Inhoudsopgave	2
Inleiding	2
Omschrijving werkzaamheden	3
<b><i>Luchtzijdig systeem</i></b>	
LBK VT Toevoer begane grond t/m 2e verdieping	4 - 10
LBK VA Afvoer begane grond t/m 2e verdieping	11 - 15
<b><i>Waterzijdig systeem</i></b>	
Gekoeld water	16 - 18
Slotopmerkingen / samenvatting	19

## Inleiding:

### Luchtzijdig:

De werkzaamheden aan de installaties zijn uitgevoerd volgens de richtlijnen welke staan vermeld in de ISSO publicatie 52

De systemen zijn gemeten in een vollastsituatie waarbij de afnamepunten per strang procentueel in balans zijn gebracht, hierna zijn de strangen in balans gebracht en zijn de definitieve metingen verricht. Bij de luchtbehandelingskasten zijn de definitieve metingen verricht met de buitenluchtkleppen geheel geopend en de recirculatieluchtkleppen geheel gesloten tenzij anders aangegeven

### Waterzijdig:

De werkzaamheden aan de installaties zijn uitgevoerd volgens de richtlijnen welke staan vermeld in de ISSO publicatie 31

De systemen zijn gemeten in een vollastsituatie waarbij de afnamepunten per strang procentueel in balans zijn gebracht, hierna zijn de strangen in balans gebracht en zijn de definitieve metingen verricht. Bij toerengeregelde pompen met een drukregeling wordt het benodigde constante drukverschil bepaald.

De uitgangspunten en ontwerpgegevens zijn direct dan wel indirect verstrekt door onze opdrachtgever, die hier de verantwoording voor heeft.

Opmerkingen en bevindingen naar aanleiding van de metingen staan vermeld in het hoofdstuk Slotopmerkingen/samenvatting aan het einde van de rapportage.

De metingen zijn verricht met gebruikmaking van onderstaande meetapparatuur:

<b>Omschrijving</b>	<b>Apparaatcode</b>	<b>te calibreren voor</b>
TSI VELOCICALC Luchtsnelheidsmeter 9555-P	LUW-AIO-002-01	05-03-2010
Airflow Vleugelradanemometer Probe 495	LUW-VRA-002-01	27-10-2010
Airflow Meetconusset A	LUW-MAL-002-01	n.v.t.
Alnor Loflo Balometer	LUW-BAL-002-01	28-09-2010
Tour & Anderson Scope Electronische watermeter	LUW-EWM-000-01	14-04-2010



## Omschrijving werkzaamheden:

Op het project zijn de volgende werkzaamheden uitgevoerd:

### **LBK VT Toevoer begane grond t/m 2e verdieping**

- Proportioneel balanceren roosters per groep
- Instellen groepenbalans d.m.v. kanaalmetingen
- Afmeten luchtbehandelingskast

### **LBK VA Afvoer begane grond t/m 2e verdieping**

- Proportioneel balanceren roosters per groep
- Instellen groepenbalans d.m.v. kanaalmetingen
- Afmeten luchtbehandelingskast

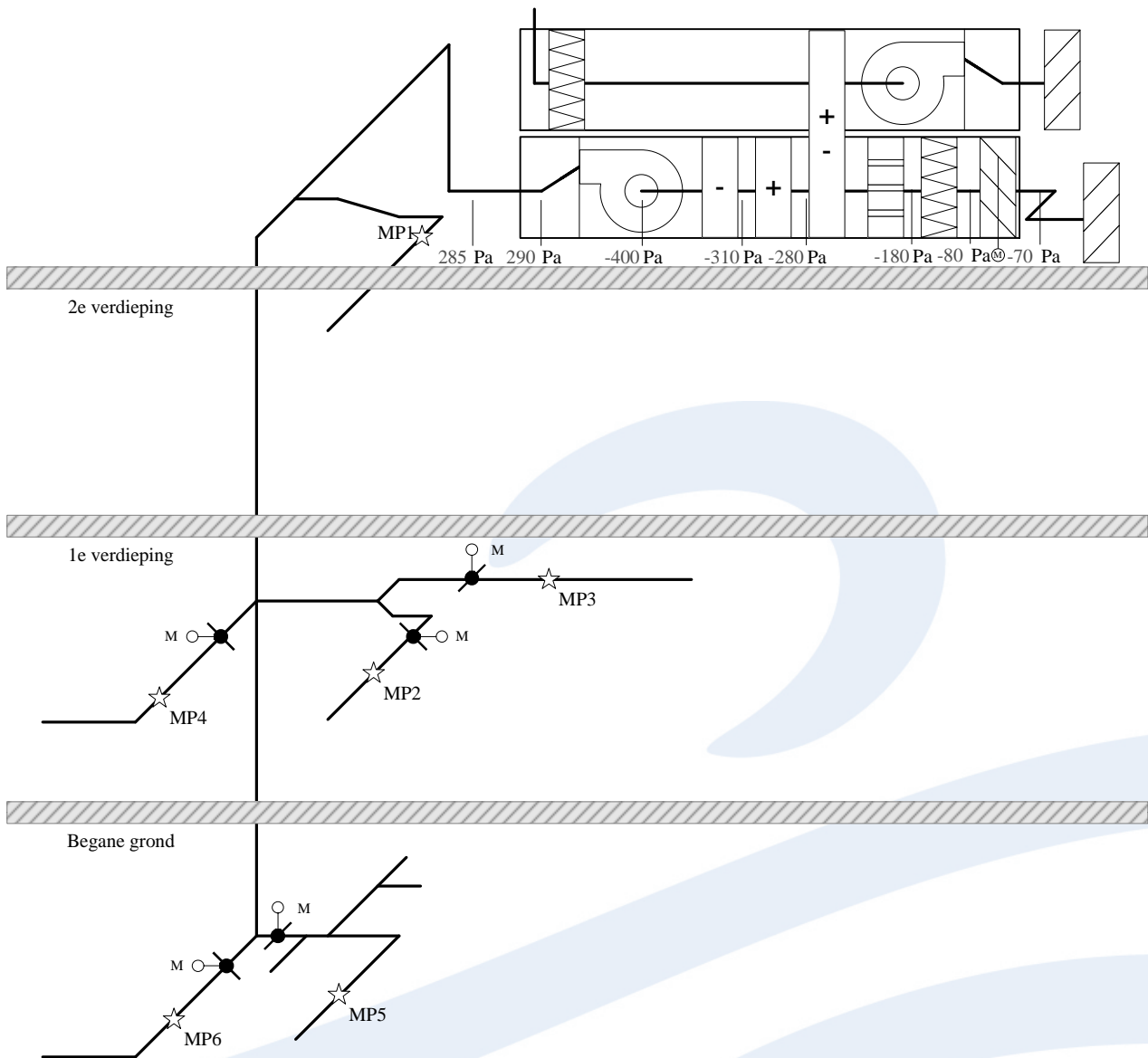
### **Gekoeld water**

- Proportioneel balanceren inregelafsluiters per groep
- Inregelen totaalregelafsluiters
- Opnemen pompgegevens
- Instellen pomp



# **LBK VT**

**Toevoer begane grond t/m 2e verdieping**



**Omschrijving systeem:**

LBKVT, overzicht toevoer

Nummer installatietekening	Bestandsnaam	Blad	
N.v.t.	0301301-1.vsd	1 van 4	

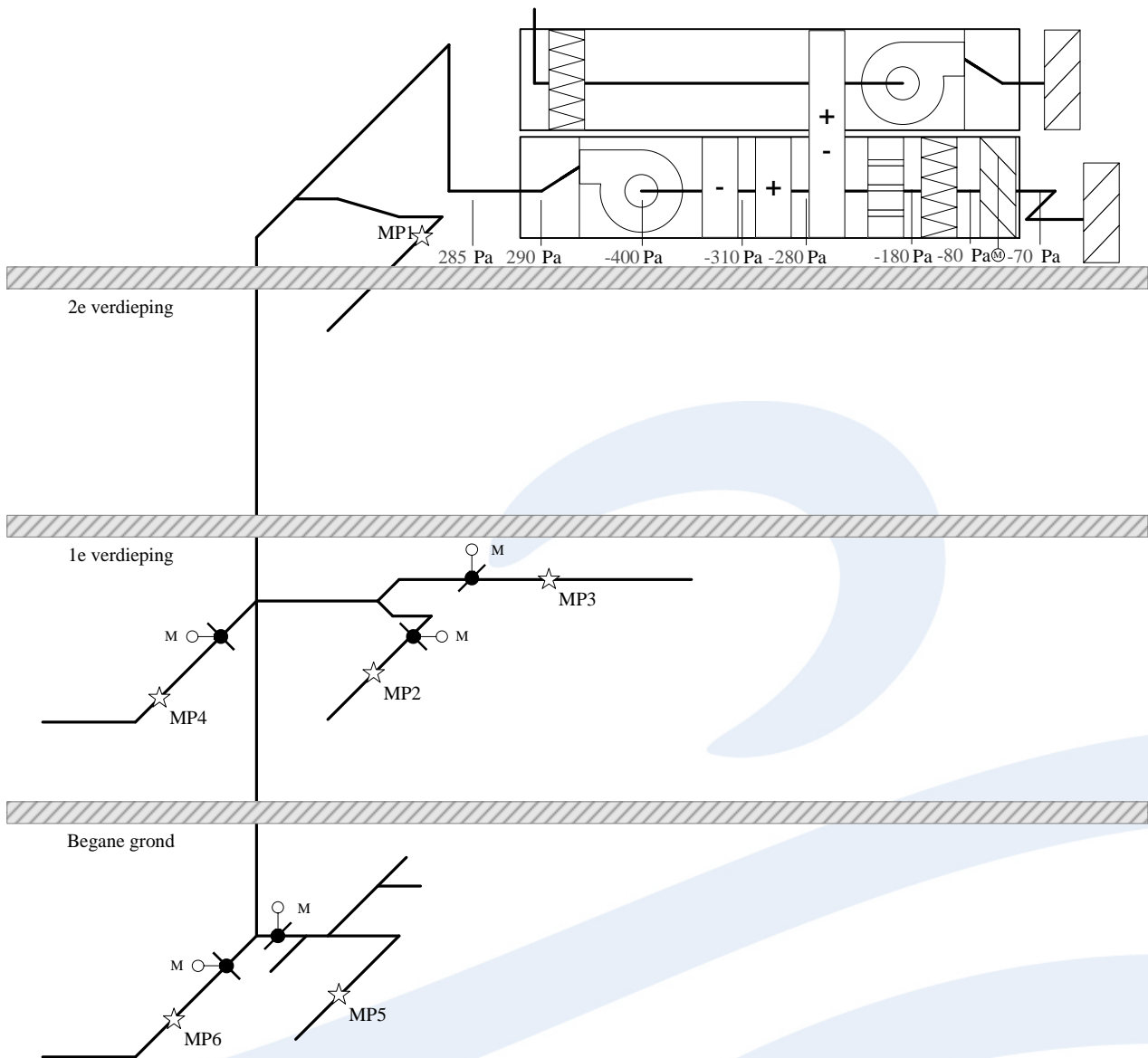


## Ventilator : LBK VT

<b>Functie</b>	Toevoer
<b>Ten behoeve van</b>	begane grond t/m 2e verdieping
<b><u>Totaal ventilator:</u></b>	
<b>Ontwerp</b>	15770 m <sup>3</sup> /h
<b>Gemeten</b>	15802 m <sup>3</sup> /h
<b>Percentage</b>	100%

### Overzicht meetpunten

meetpunt code	Kanaalmaat [mm] x [mm]	Q ontwerp [m <sup>3</sup> /h]	V ontwerp [m/s]	V meting [m/s]	Q meting [m <sup>3</sup> /h]	P statisch [Pa]	Percentage
MP1	300 x 600	3498	5,40	5,32	3447	132	99%
MP2	250 x 450	1960	4,84	4,68	1895	25	97%
MP3	350 x 250	1572	4,99	4,94	1556	42	99%
MP4	300 x 450	2480	5,10	5,22	2537	80	102%
MP5	450 x 400	2600	4,01	4,27	2767	75	106%
MP6	350 x 400	2580	5,12	4,95	2495	59	97%



**Omschrijving systeem:**

LBKVT, overzicht toevoer

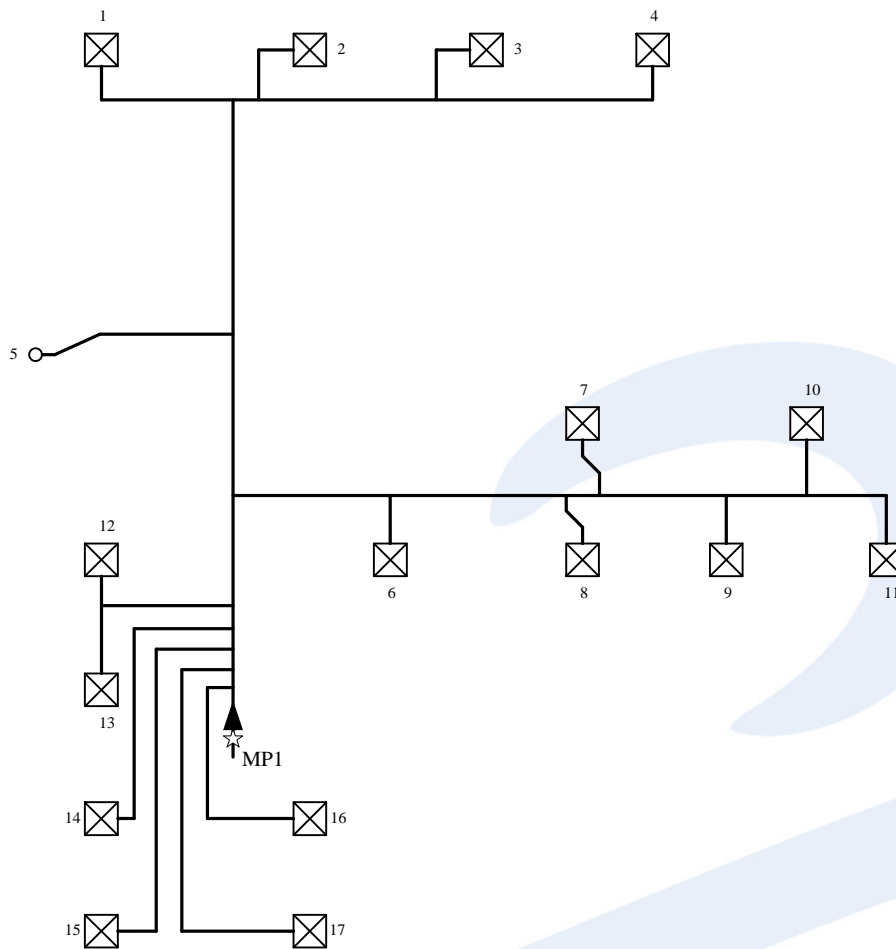
Nummer installatietekening	Bestandsnaam	Blad	
N.v.t.	0301301-1.vsd	1 van 4	

<b>Ventilatorgegevens</b>			
<b>Code</b>	: LBK VT	<b>T.b.v.</b>	: begane grond t/m 2e verdieping
<b>Functie</b>	: Toevoer	<b>Type</b>	: NKD 21.21
<b>Fabrikant</b>	: Ned Air bv	<b>sn.</b>	: 20030504 pos. A
<b>Ontwerpgegevens</b>		<b>Meetgegevens</b>	
Toerental	: 1808 <b>°/min</b>	Debiet ventilator	: 15802 <b>m<sup>3</sup>/h</b>
Debiet ventilator*	: 15984 <b>m<sup>3</sup>/h</b>	Statische persdruk	: 290 <b>Pa</b>
		Statische zuigdruk	: 400 <b>Pa</b>
		Totale statische druk	: 690 <b>Pa</b>
		Dynamische druk	: 50 <b>Pa</b>
Totale druk	: 720 <b>Pa</b>	Totale druk	: 740 <b>Pa</b>
Externe statische druk	: 375 <b>Pa</b>	Externe statische druk	: 355 <b>Pa</b>
		Weerstand kleppensectie	: 30 <b>Pa</b>
		Weerstand zakkenfilter	: 125 <b>Pa</b>
		Weerstand warmteterugwinning	: 100 <b>Pa</b>
		Weerstand verwarmers	: 30 <b>Pa</b>
		Weerstand koeler	: 90 <b>Pa</b>
		Statische druk opnemer	: 180 <b>Pa</b>

\* volgens ventilatorspecificaties

<b>Motorgegevens</b>			
<b>Fabrikant</b>	: Leroy Somer	<b>Type</b>	: LS100L
<b>Ontwerpgegevens</b>		<b>Meetgegevens</b>	
Spanning	: 400 <b>Volt</b>	Nominale stroom	: 6,30 <b>Amp.</b>
Vermogen	: 3,00 <b>kW</b>	Frequentie toerenregeling	: 50,00 <b>Hz</b>
Nominale stroom	: 6,50 <b>Amp.</b>		
Toerental	: 1435 <b>°/min</b>		

<b>Pulleygegevens</b>			
<b>Waaier</b>		<b>Motor</b>	
Pulley type/maat	: 2SPA / 125	Pulley type/maat	: 2SPA / 160
Klembus type/asmaat	: 1610 / 30	Klembus type/asmaat	: 2012 / 28
Snaartype en lengte	: XPA 1500		
Hartafstand motor-waaier	: 530 <b>mm</b>		



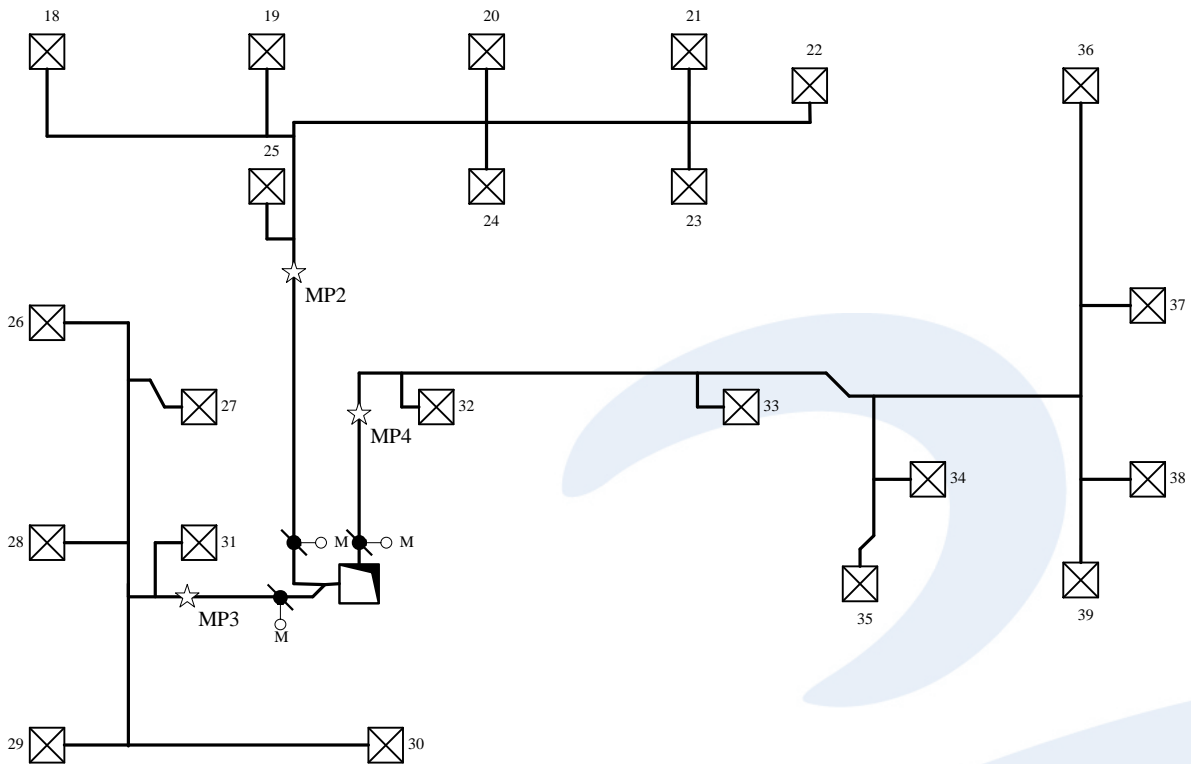
Omschrijving systeem:			
Toevoer 2e verdieping			
Nummer installatietekening	Bestandsnaam	Blad	
7503	0301301-1.vsd	2 van 4	

### Kanaalmeting

<b>Ventilator</b>	: LBK VT						
<b>Meetpuntcode</b>	: MP1						
<b>Omschrijving</b>	: Totaal toevoer 2e verdieping						
Kanaalmaat		Q ontwerp	V ontwerp	V meting	Q meting	P statisch	Percentage
[mm]	[mm]	[m <sup>3</sup> /h]	[m/s]	[m/s]	[m <sup>3</sup> /h]	[Pa]	
300	x 600	3498	5,40	5,32	3447	132	99%

### Overzicht roosters

Nr.	Lokatie	Patroon	Ontwerp [m <sup>3</sup> /h]	Meting [m <sup>3</sup> /h]	Percentage
1	2e verdieping	spread	265	266	100%
2	2e verdieping	spread	265	259	98%
3	2e verdieping	spread	265	266	100%
4	2e verdieping	spread	245	234	96%
5	2e verdieping	spread	95	89	94%
6	2e verdieping	spread	260	259	100%
7	2e verdieping	spread	129	127	98%
8	2e verdieping	spread	238	230	97%
9	2e verdieping	spread	238	232	97%
10	2e verdieping	spread	173	170	98%
11	2e verdieping	spread	173	167	97%
12	2e verdieping	spread	288	287	100%
13	2e verdieping	spread	288	270	94%
14	2e verdieping	spread	144	143	99%
15	2e verdieping	spread	144	142	99%
16	2e verdieping	spread	144	145	101%
17	2e verdieping	spread	144	138	96%
<b>Totaal roosters:</b>			<b>3498</b>	<b>3424</b>	<b>98%</b>



Omschrijving systeem:			
Toevoer 1e verdieping			
Nummer installatietekening	Bestandsnaam	Blad	
7502	0301301-1.vsd	3 van 4	

### Kanaalmeting

Ventilator : LBK VT

Meetpuntcode : MP2

Omschrijving : Toevoer 1e verdieping roosters 18 t/m 25

Kanaalmaat		Q ontwerp	V ontwerp	V meting	Q meting	P statisch	Percentage
[mm]	[mm]	[m <sup>3</sup> /h]	[m/s]	[m/s]	[m <sup>3</sup> /h]	[Pa]	
250	x 450	1960	4,84	4,68	1895	25	97%

### Overzicht roosters

Nr.	Lokatie	Patroon	Ontwerp [m <sup>3</sup> /h]	Meting [m <sup>3</sup> /h]	Percentage
18	1e verdieping	spreid	245	232	95%
19	1e verdieping	spreid	245	213	87%
20	1e verdieping	spreid	245	242	99%
21	1e verdieping	spreid	245	235	96%
22	1e verdieping	spreid	245	232	95%
23	1e verdieping	spreid	245	232	95%
24	1e verdieping	spreid	245	235	96%
25	1e verdieping	spreid	245	230	94%
<b>Totaal roosters:</b>			<b>1960</b>	<b>1851</b>	<b>94%</b>

### Kanaalmeting

Ventilator : LBK VT

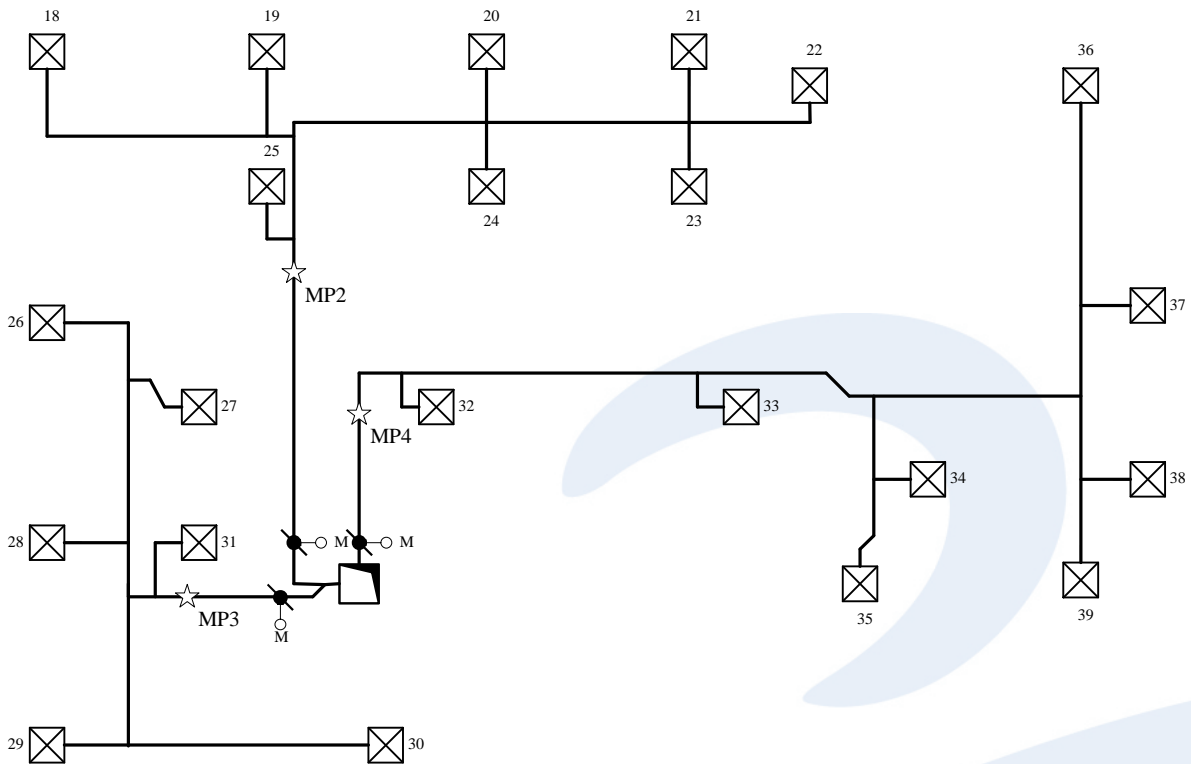
Meetpuntcode : MP3

Omschrijving : Toevoer 1e verdieping roosters 26 t/m 31

Kanaalmaat		Q ontwerp	V ontwerp	V meting	Q meting	P statisch	Percentage
[mm]	[mm]	[m <sup>3</sup> /h]	[m/s]	[m/s]	[m <sup>3</sup> /h]	[Pa]	
350	x 250	1572	4,99	4,94	1556	42	99%

### Overzicht roosters

Nr.	Lokatie	Patroon	Ontwerp [m <sup>3</sup> /h]	Meting [m <sup>3</sup> /h]	Percentage
26	1e verdieping	spreid	262	257	98%
27	1e verdieping	spreid	262	257	98%
28	1e verdieping	spreid	262	249	95%
29	1e verdieping	spreid	262	259	99%
30	1e verdieping	spreid	262	262	100%
31	1e verdieping	spreid	262	252	96%
<b>Totaal roosters:</b>			<b>1572</b>	<b>1536</b>	<b>98%</b>



Omschrijving systeem:			
Toevoer 1e verdieping			
Nummer installatietekening	Bestandsnaam	Blad	
7502	0301301-1.vsd	3 van 4	



### Kanaalmeting

**Ventilator** : LBK VT

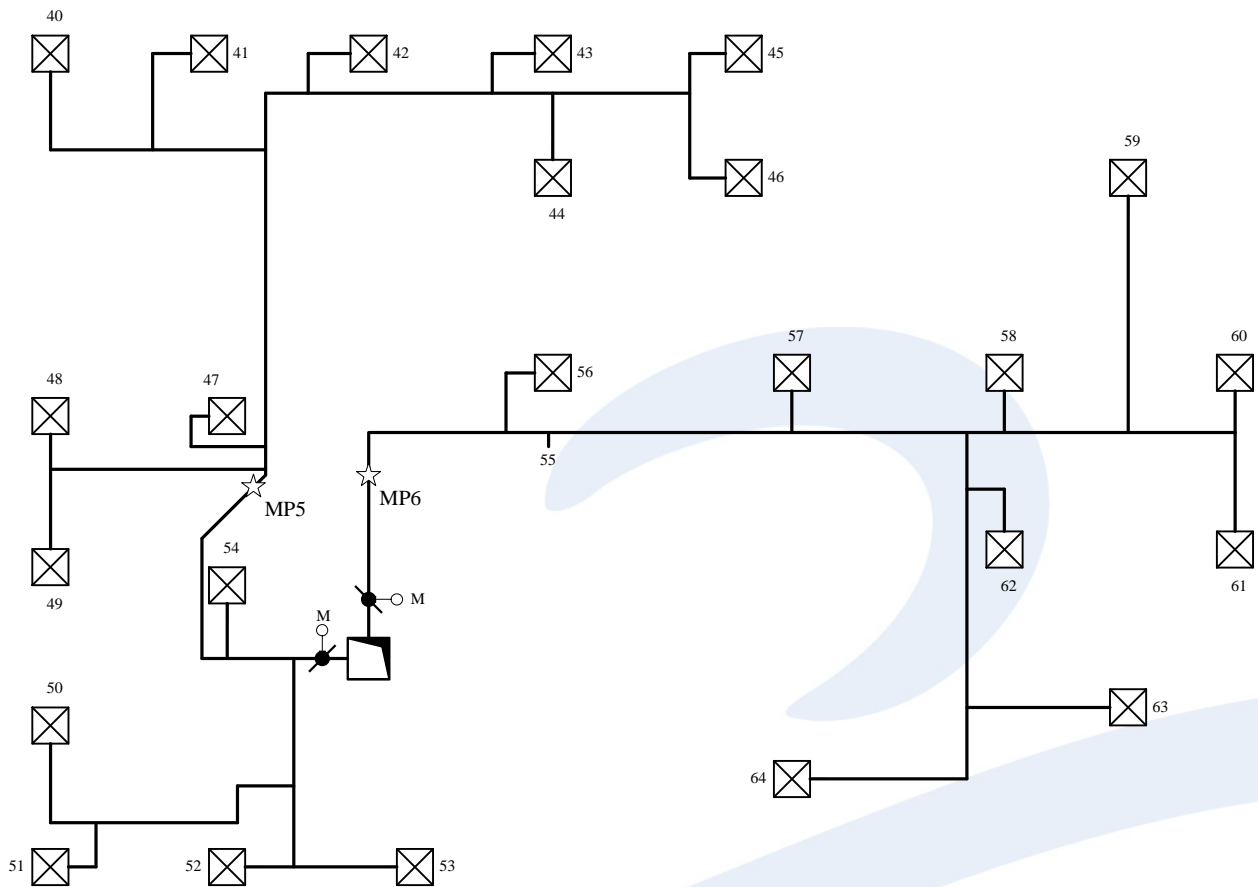
**Meetpuntcode** : MP4

**Omschrijving** : Toevoer 1e verdieping roosters 32 t/m 39

Kanaalmaat		Q ontwerp	V ontwerp	V meting	Q meting	P statisch	Percentage
[mm]	[mm]	[m <sup>3</sup> /h]	[m/s]	[m/s]	[m <sup>3</sup> /h]	[Pa]	
300	x 450	2480	5,10	5,22	2537	80	102%

### Overzicht roosters

Nr.	Lokatie	Patroon	Ontwerp [m <sup>3</sup> /h]	Meting [m <sup>3</sup> /h]	Percentage
32	1e verdieping	spread	310	308	99%
33	1e verdieping	spread	310	314	101%
34	1e verdieping	spread	310	317	102%
35	1e verdieping	spread	310	323	104%
36	1e verdieping	spread	310	308	99%
37	1e verdieping	spread	310	311	100%
38	1e verdieping	spread	310	311	100%
39	1e verdieping	spread	310	301	97%
<b>Totaal roosters:</b>			<b>2480</b>	<b>2493</b>	<b>101%</b>



Omschrijving systeem:			
Toevoer begane grond			
Nummer installatietekening	Bestandsnaam	Blad	
7501	0301301-1.vsd	4 van 4	

### Kanaalmeting

Ventilator : LBK VT

Meetpuntcode : MP5

Omschrijving : Toevoer begane grond roosters 40 t/m 49

Kanaalmaat		Q ontwerp	V ontwerp	V meting	Q meting	P statisch	Percentage
[mm]	[mm]	[m <sup>3</sup> /h]	[m/s]	[m/s]	[m <sup>3</sup> /h]	[Pa]	
450	x 400	2600	4,01	4,27	2767	75	106%

### Overzicht roosters

Nr.	Lokatie	Patroon	Ontwerp [m <sup>3</sup> /h]	Meting [m <sup>3</sup> /h]	Percentage
40	Begane grond	spread	270	284	105%
41	Begane grond	spread	270	290	107%
42	Begane grond	spread	270	290	107%
43	Begane grond	spread	270	279	103%
44	Begane grond	spread	270	293	109%
45	Begane grond	spread	270	290	107%
46	Begane grond	spread	270	273	101%
47	Begane grond	spread	250	253	101%
48	Begane grond	spread	230	250	109%
49	Begane grond	spread	230	250	109%
50	Begane grond	spread	185	195	105%
51	Begane grond	spread	185	189	102%
52	Begane grond	spread	230	240	104%
53	Begane grond	spread	230	233	101%
54	Begane grond	spread	250	263	105%
<b>Totaal roosters:</b>			<b>3680</b>	<b>3872</b>	<b>105%</b>

### Kanaalmeting

Ventilator : LBK VT

Meetpuntcode : MP6

Omschrijving : Toevoer begane grond roosters 55 t/m 64

Kanaalmaat		Q ontwerp	V ontwerp	V meting	Q meting	P statisch	Percentage
[mm]	[mm]	[m <sup>3</sup> /h]	[m/s]	[m/s]	[m <sup>3</sup> /h]	[Pa]	
350	x 400	2580	5,12	4,95	2495	59	97%

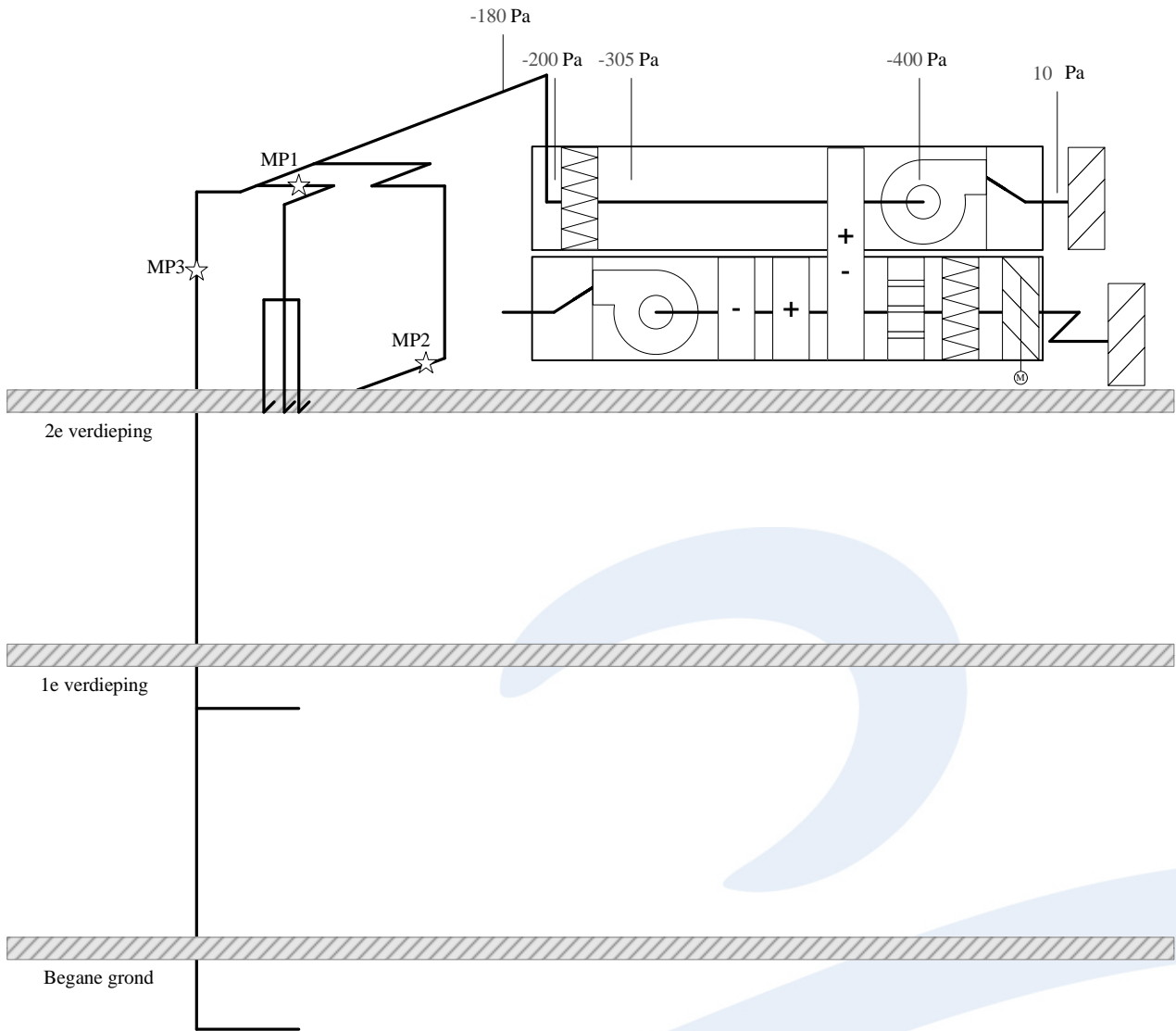
### Overzicht roosters

Nr.	Lokatie	Patroon	Ontwerp [m <sup>3</sup> /h]	Meting [m <sup>3</sup> /h]	Percentage
55	Begane grond	recht	360	345	96%
56	Begane grond	spread	230	216	94%
57	Begane grond	spread	270	264	98%
58	Begane grond	spread	270	258	96%
59	Begane grond	spread	140	133	95%
60	Begane grond	spread	270	266	99%
61	Begane grond	spread	270	261	97%
62	Begane grond	spread	270	266	99%
63	Begane grond	spread	270	264	98%
64	Begane grond	spread	230	211	92%
<b>Totaal roosters:</b>			<b>2580</b>	<b>2484</b>	<b>96%</b>



# **LBK VA**

**Afvoer begane grond t/m 2e verdieping**



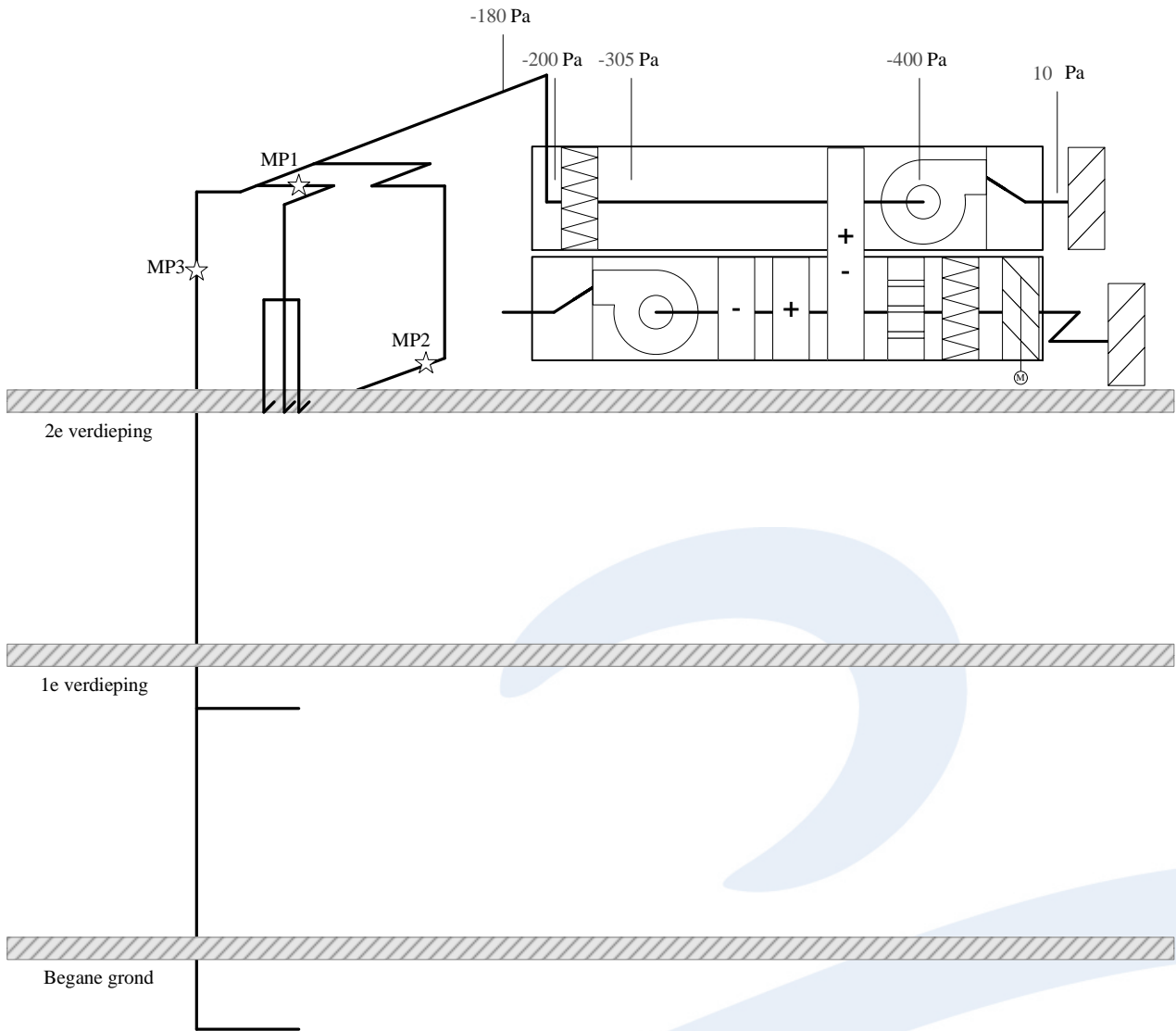
Omschrijving systeem:			
LBKVA, overzicht afvoer			
Nummer installatietekening	Bestandsnaam	Blad	
N.v.t.	0301301-2.vsd	1 van 3	

## Ventilator : LBK VA

<b>Functie</b>	Afvoer
<b>Ten behoeve van</b>	begane grond t/m 2e verdieping
<b><u>Totaal ventilator:</u></b>	
<b>Ontwerp</b>	15296 m <sup>3</sup> /h
<b>Gemeten</b>	14508 m <sup>3</sup> /h
<b>Percentage</b>	95%

### Overzicht meetpunten

meetpunt code	Kanaalmaat [mm]	Q ontwerp [m <sup>3</sup> /h]	V ontwerp [m/s]	V meting [m/s]	Q meting [m <sup>3</sup> /h]	P statisch [Pa]	Percentage
MP1	Ø 225	600	4,19	4,18	598	187	100%
MP2	445 x 500	4011	5,01	4,83	3869	85	96%
MP3	625 x 750	10685	6,33	5,95	10041	147	94%



Omschrijving systeem:			
LBKVA, overzicht afvoer			
Nummer installatietekening	Bestandsnaam	Blad	
N.v.t.	0301301-2.vsd	1 van 3	

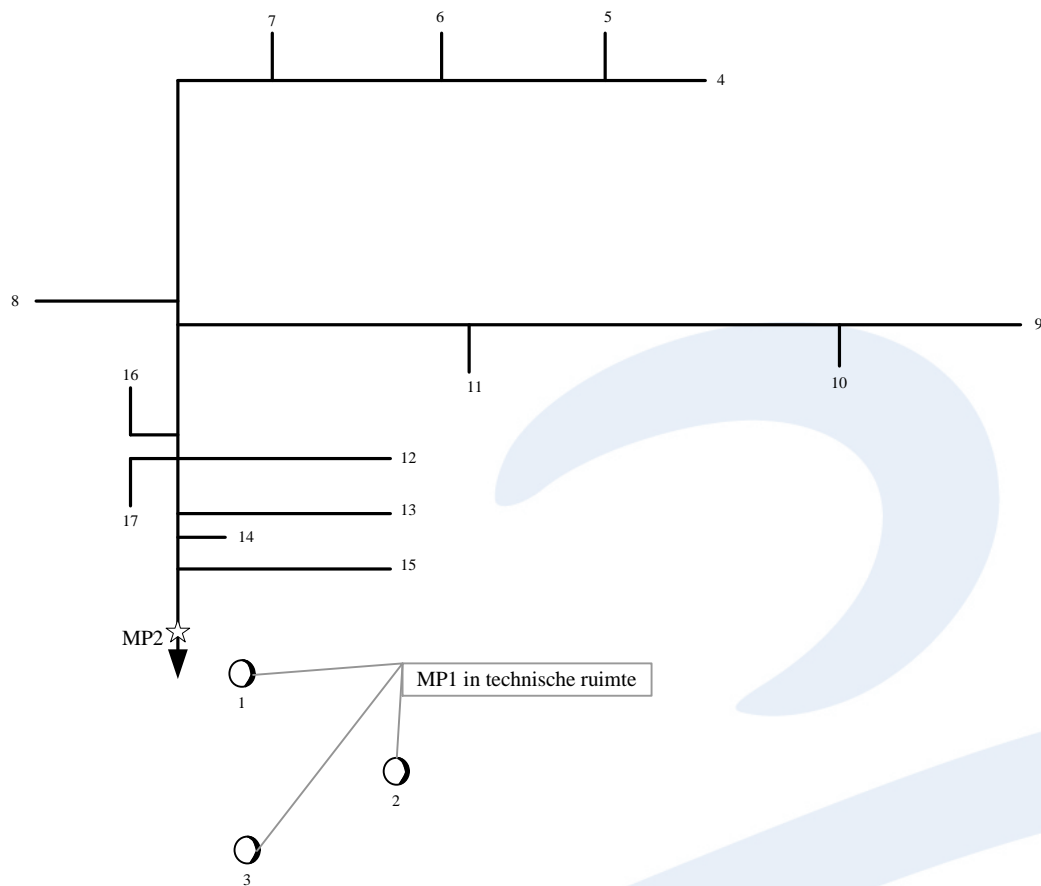


Ventilatorgegevens			
<b>Code</b>	: LBK VA	<b>T.b.v.</b>	: begane grond t/m 2e verdieping
<b>Functie</b>	: Afvoer	<b>Type</b>	: NKD 21.21
<b>Fabrikant</b>	: Ned Air bv	<b>sn.</b>	: 2003050 pos. A
Ontwerpgegevens		Meetgegevens	
Debiet ventilator*	: 15984 m <sup>3</sup> /h	Debiet ventilator	: 14508 m <sup>3</sup> /h
		Statische persdruk	: 10 Pa
		Statische zuigdruk	: 400 Pa
		Totale statische druk	: 410 Pa
		Externe statische druk	: 190 Pa
		Weerstand aanzuiging	: 180 Pa
		Weerstand zakkenfilter	: 105 Pa
		Weerstand wtw	: 95 Pa
		Statische druk opnemer	: 180 Pa

\* volgens ventilatorspecificaties

Motorgegevens			
<b>Fabrikant</b>	: Leroy Somer	<b>Type</b>	: LS 100LT
Ontwerpgegevens		Meetgegevens	
Spanning	: 400 Volt	Nominale stroom	: 4,50 Amp
Vermogen	: 2,20 kW	Frequentie toerenregeling	: 50,00 Hz
Nominale stroom	: 4,80 Amp.		
Toerental	: 1435 °/min		

Pulleygegevens			
Waaier		Motor	
Pulley type/maat	: 2SPA / 140	Pulley type/maat	: 2SPA / 160
Klembus type/asmaat	: 2012 / 30	Klembus type/asmaat	: 2012 / 28
Snaartype en lengte	: XPA 1500		
Hartafstand motor-waaier	: 510 mm		



Omschrijving systeem:			
Afvoer 2e verdieping			
Nummer installatietekening	Bestandsnaam	Blad	
7503	0301301-2.vsd	2 van 3	

### Kanaalmeting

Ventilator : LBK VA

Meetpuntcode : MP1

Omschrijving : Afvoer 2e verdieping roosters 1 t/m 3

Kanaalmaat	Q ontwerp	V ontwerp	V meting	Q meting	P statisch	Percentage
[mm]	[m <sup>3</sup> /h]	[m/s]	[m/s]	[m <sup>3</sup> /h]	[Pa]	
Ø 225	600	4,19	4,18	598	187	100%

### Overzicht roosters

Nr.	Lokatie	Patroon	Ontwerp	Meting	Percentage
			[m <sup>3</sup> /h]	[m <sup>3</sup> /h]	
1	2e verdieping	mond	200	203	102%
2	2e verdieping	mond	200	194	97%
3	2e verdieping	mond	200	201	101%
<b>Totaal roosters:</b>			<b>600</b>	<b>598</b>	<b>100%</b>

### Kanaalmeting

Ventilator : LBK VA

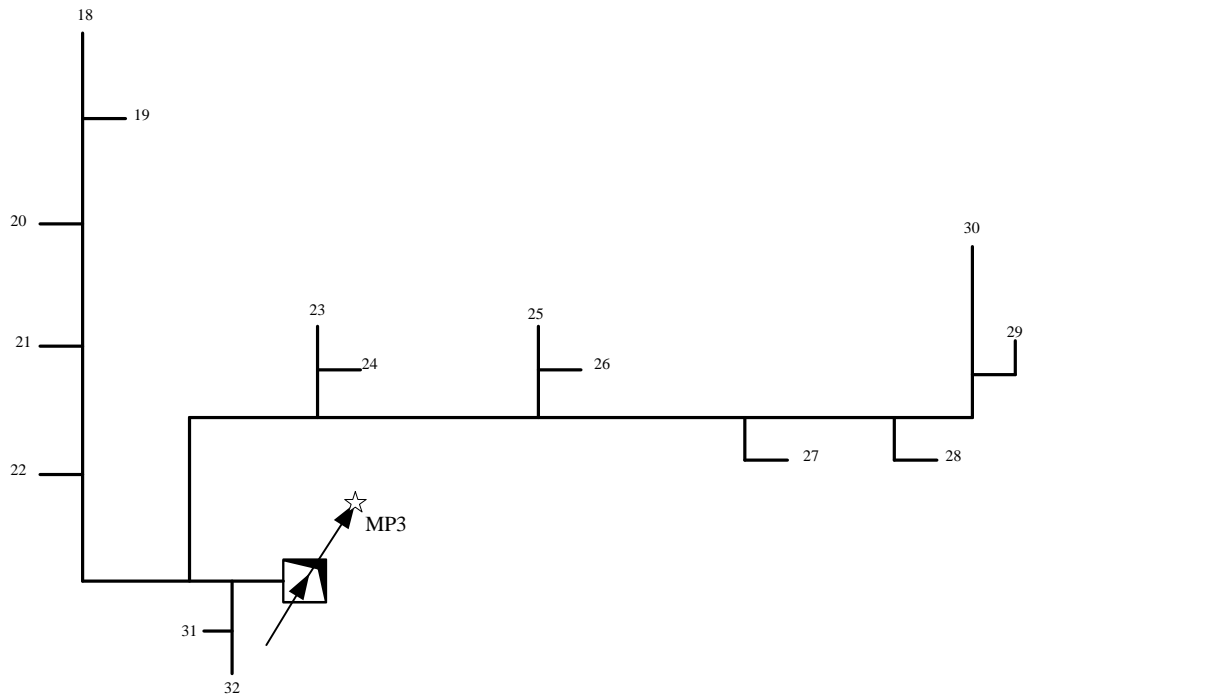
Meetpuntcode : MP2

Omschrijving : Afvoer 2e verdieping roosters 4 t/m 17

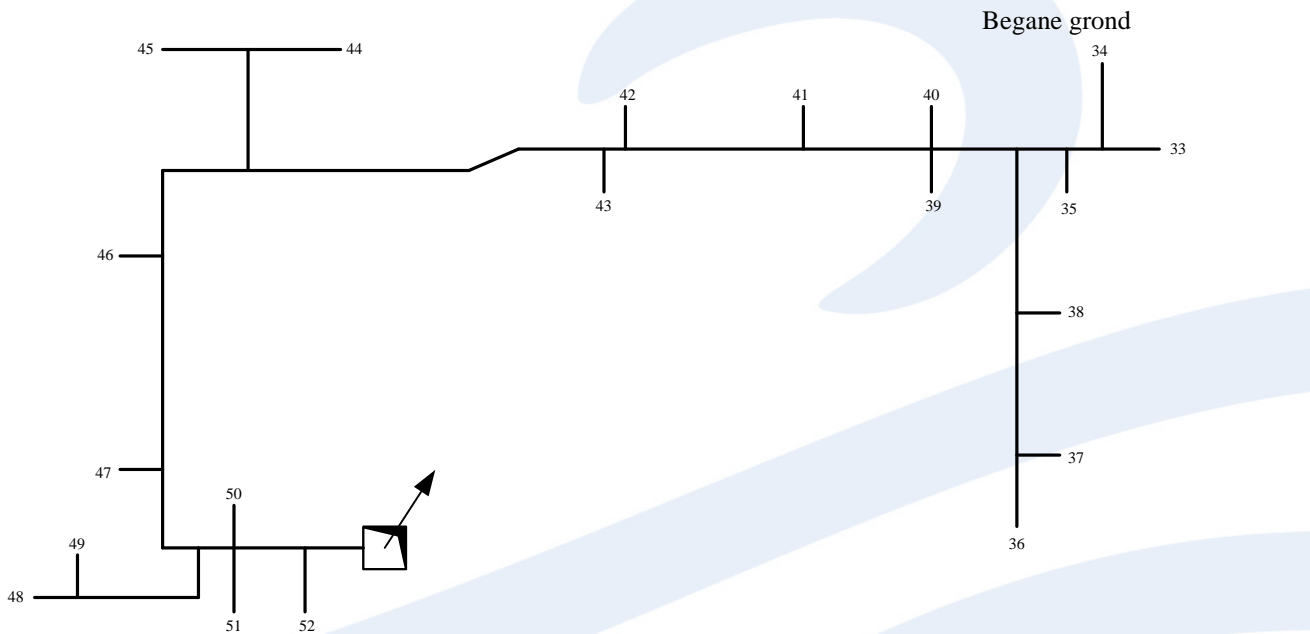
Kanaalmaat	Q ontwerp	V ontwerp	V meting	Q meting	P statisch	Percentage
[mm] x [mm]	[m <sup>3</sup> /h]	[m/s]	[m/s]	[m <sup>3</sup> /h]	[Pa]	
445 x 500	4011	5,01	4,83	3869	85	96%

### Overzicht roosters

Nr.	Lokatie	Patroon	Ontwerp	Meting	Percentage
			[m <sup>3</sup> /h]	[m <sup>3</sup> /h]	
4	2e verdieping	mond	265	256	97%
5	2e verdieping	mond	265	253	95%
6	2e verdieping	mond	265	243	92%
7	2e verdieping	mond	265	261	98%
8	2e verdieping	mond	95	91	96%
9	2e verdieping	mond	173	165	95%
10	2e verdieping	mond	173	165	95%
11	2e verdieping	mond	129	118	91%
12	2e verdieping	mond	515	487	95%
13	2e verdieping	mond	515	507	98%
14	2e verdieping	mond	260	243	93%
15	2e verdieping	mond	515	487	95%
16	2e verdieping	mond	288	283	98%
17	2e verdieping	mond	288	283	98%
<b>Totaal roosters:</b>			<b>4011</b>	<b>3842</b>	<b>96%</b>



1e verdieping



Begane grond

**Omschrijving systeem:**

Afvoer 1e verdieping en begane grond

Nummer installatietekening	Bestandsnaam	Blad	
7502 + 7501	0301301-2.vsd	3 van 3	

### Kanaalmeting

Ventilator : LBK VA

Meetpuntcode : MP3

Omschrijving : Afvoer 1e verdieping en begane grond roosters 18 t/m 52

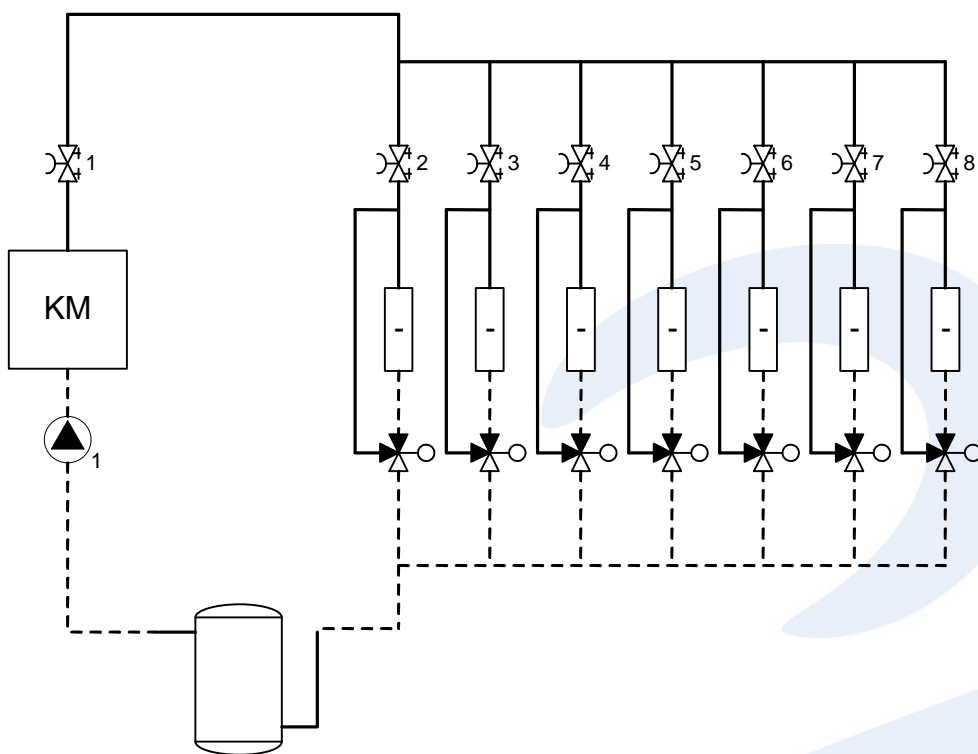
Kanaalmaat		Q ontwerp	V ontwerp	V meting	Q meting	P statisch	Percentage
[mm]	[mm]	[m <sup>3</sup> /h]	[m/s]	[m/s]	[m <sup>3</sup> /h]	[Pa]	
625	x 750	10685	6,33	5,95	10041	147	94%

### Overzicht roosters

Nr.	Lokatie	Patroon	Ontwerp [m <sup>3</sup> /h]	Meting [m <sup>3</sup> /h]	Percentage
18	1e verdieping	mond	305	284	93%
19	1e verdieping	mond	305	293	96%
20	1e verdieping	mond	290	264	91%
21	1e verdieping	mond	290	273	94%
22	1e verdieping	mond	290	264	91%
23	1e verdieping	mond	305	278	91%
24	1e verdieping	mond	305	293	96%
25	1e verdieping	mond	305	281	92%
26	1e verdieping	mond	305	281	92%
27	1e verdieping	mond	435	405	93%
28	1e verdieping	mond	435	413	95%
29	1e verdieping	mond	435	413	95%
30	1e verdieping	mond	435	422	97%
31	1e verdieping	mond	290	281	97%
32	1e verdieping	mond	290	281	97%
33	Begane grond	mond	315	302	96%
34	Begane grond	mond	70	65	93%
35	Begane grond	mond	315	299	95%
36	Begane grond	mond	220	201	91%
37	Begane grond	mond	315	296	94%
38	Begane grond	mond	315	284	90%
39	Begane grond	mond	315	299	95%
40	Begane grond	mond	335	302	90%
41	Begane grond	mond	335	306	91%
42	Begane grond	mond	335	315	94%
43	Begane grond	mond	315	284	90%
44	Begane grond	mond	310	289	93%
45	Begane grond	mond	480	451	94%
46	Begane grond	mond	220	213	97%
47	Begane grond	mond	220	205	93%
48	Begane grond	mond	180	168	93%
49	Begane grond	mond	180	166	92%
50	Begane grond	mond	450	415	92%
51	Begane grond	mond	220	209	95%
52	Begane grond	mond	220	211	96%
<b>Totaal roosters:</b>			<b>10685</b>	<b>10006</b>	<b>94%</b>



## Gekoeld water

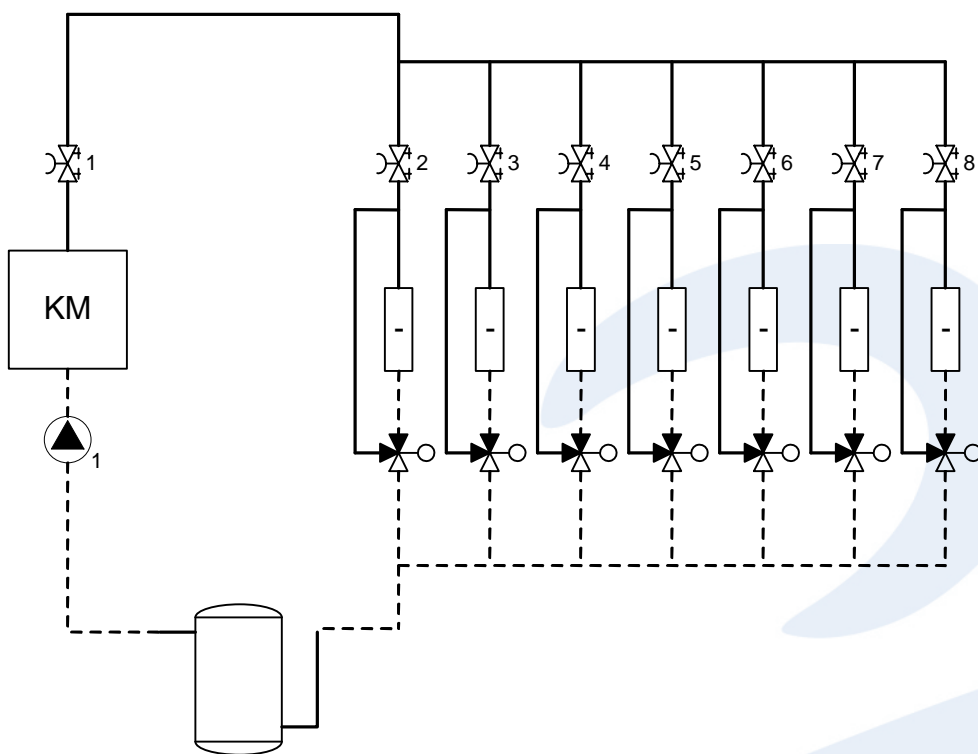


Omschrijving systeem:			
Principe gekoeld water			
Nummer installatietekening	Bestandsnaam	Blad	
N.v.t.	0301301-3.vsd	1 van 1	



<b>Pompen</b>						
<b>Systeem</b>		: Gekoeld water				
<b>T.b.v.</b>		: Koelmachine				
<b>Nr.</b>	<b>Omschrijving</b>	<b>Fabrikant</b>	<b>Type</b>	<b>stand</b>	<b>Q ontwerp</b>	<b><math>\Delta P</math> meting</b>
1	Totaal koelmachine	Grundfos	UPS 65-180F	1	3,840 l/s	- kPa

dp= regeling op constant drukverschil



Omschrijving systeem:			
Principe gekoeld water			
Nummer installatietekening	Bestandsnaam	Blad	
N.v.t.	0301301-3.vsd	1 van 1	

### Inregelafsluiters

**Systeem** : Gekoeld water  
**T.b.v.** : koelmachine

Nr.	Omschrijving	Type afsluiter	stand	kv	$\Delta P$ meting	Ontwerp	Meting	Perc.	
1	Totaal koelmachine	TA STAF 80	5,5	68,000	4,0 kPa	3,840	3,778 l/s	98%	
<b>Totaal</b>						<b>:</b>	<b>3,840</b>	<b>3,778 l/s</b>	<b>98%</b>

### Inregelafsluiters

**Systeem** : Gekoeld water  
**T.b.v.** : Nakoelers

Nr.	Omschrijving	Type afsluiter	stand	kv	$\Delta P$ meting	Ontwerp	Meting	Perc.	
2	LBK	TA STAD 50	1,5	7,200	23,6 kPa	1,000	0,971 l/s	97%	
3	Nakoeler 2e verdieping	TA STAD 40	2,5	8,800	6,3 kPa	0,650	0,615 l/s	95%	
4	Nakoeler 1e verd. Noord	TA STAD 40	1,0	3,300	24,5 kPa	0,440	0,454 l/s	103%	
5	Nakoeler 1e verd. Zuid	TA STAD 32	1,1	2,106	22,0 kPa	0,280	0,274 l/s	98%	
6	Nakoeler 1e verd. West	TA STAD 40	1,0	3,300	15,8 kPa	0,360	0,364 l/s	101%	
7	Nakoeler beg.gr. Noord	TA STAD 40	2,5	8,800	3,0 kPa	0,440	0,422 l/s	96%	
8	Nakoeler beg. gr. Zuid	TA STAD 32	2,3	6,085	15,6 kPa	0,670	0,668 l/s	100%	
<b>Totaal</b>						<b>:</b>	<b>3,840</b>	<b>3,768 l/s</b>	<b>98%</b>



**Slotopmerkingen / samenvatting:**

**LBK VT Toevoer begane grond t/m 2e verdieping**

- a. Rooster 19 verplaatst 87% debiet, het rooster wordt gedeeltelijk overgeslagen omdat deze direct na de totaalregelklep is geplaatst.

**LBK VA Afvoer begane grond t/m 2e verdieping**

- b. De frequentie van de toerenregeling is ingesteld op 50 Hz.